

Ref. : CB 6450.pas

Rev. : I

Page : 1/1

# ТЕХНИЧЕСКИЙ ПАСПОРТ

## КЛАПАН ОБРАТНЫЙ ДВУХСТВОРЧАТЫЙ МЕЖФЛАНЦЕВЫЙ Ру25

**CB 6450**



### ПРИМЕНЕНИЕ

Водоснабжение, водоподготовка, пожаротушение, ИТП, отопление, вентиляция, кондиционирование, насосные системы, технологические трубопроводы, коррозионные среды

### ТЕХНИЧЕСКИЕ ХАРАКТЕРИСТИКИ

Типоразмер : от Ду 50 до Ду 600  
Межфланцевое соединение.  
Работа в горизонтальном положении при восходящем потоке и в вертикальном положении при нисходящем потоке для Ду < 150.

### ИСПОЛНЕНИЕ

6	6	Шайба	Нержавеющая сталь
5	2	Ось	Нержавеющая сталь
4	2	Пружина	Нержавеющая сталь
3	2	Прокладка	FPM (Viton®)
2	2	Створка	Нержавеющая сталь X5CrNiMo 17-12-2
1	1	Корпус	Нержавеющая сталь GX5CrNiMo 19-11-2
<b>Поз.</b>	<b>Кол-во</b>	<b>Описание</b>	<b>Материал</b>



#### Горизонтальный монтаж

При монтаже в горизонтальном положении, ось клапана должна быть в вертикальном положении.



#### Вертикальный монтаж

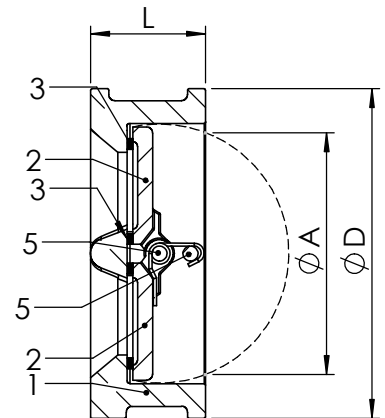
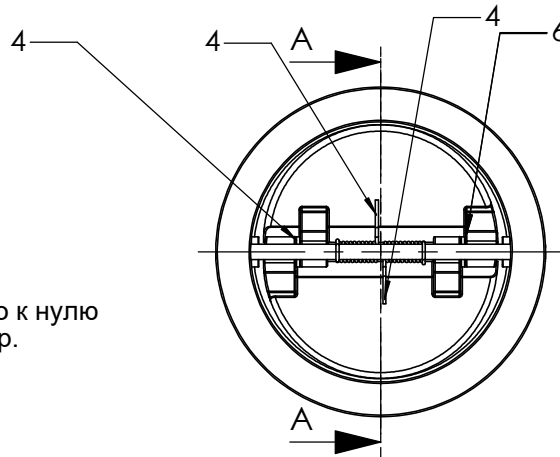
При монтаже в вертикальном положении, направление открытия створок должно совпадать с направлением движения среды



Нисходящий поток Ду < 150  
Восходящий поток

### РАЗМЕРЫ

Ду		L	Ø A	Ø D	Вес (кг)
мм	дюйм				
50	2"	43	56	108	1,2
65	2 1/2"	46	62	128	1,9
80	3"	64	70	143	3
100	4"	64	90	164	4
125	5"	70	110	194	6
150	6"	76	130	220	8,5
200	8"	89	195	275	15
250	10"	114	245	338	По запросу
300	12"	114	292	402	
350	14"	127	340	460	
400	16"	140	380	514	
450	18"	152	435	565	
500	20"	152	490	625	
600	24"	178	580	733	



A-A

### РАБОЧИЕ УСЛОВИЯ

Минимальное давление открытия : близко к нулю  
Максимальное рабочее давление : 25 бар.  
Максимальная температура : + 200 °C .

### НОРМЫ И СТАНДАРТЫ

Процедуры испытаний соответствуют нормам NF 12266-1, DIN 3230, ISO 5208.  
Строительная длина в соответствии с нормой EN 558-1 серия 16.  
Межфланцевый монтаж согласно норме EN 1092-1: ISO Ру25.

Фотографии и технические рисунки не являются договорными. Спецификация продукции может быть изменена без предварительного уведомления.